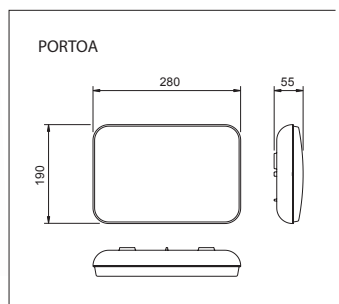
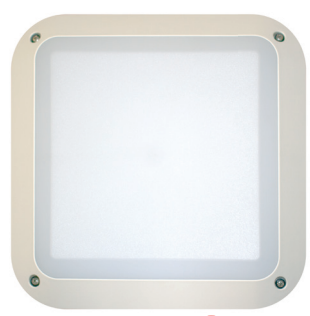
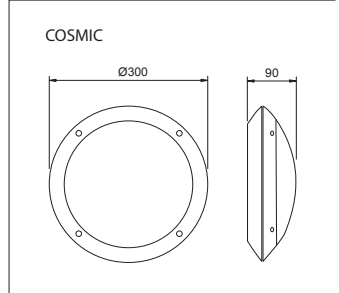
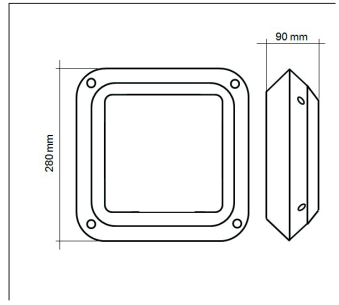


COSMIC LED / PORTOA LED COSMIC QUAD LED



- Najnowsze serie plafonier wyposażonych w źródła światła LED
- Zastosowana technologia pozwala na bardzo dużą oszczędność energii w stosunku do dotychczasowych źródeł LED przy utrzymaniu wysokiej jakości światła
- Bardzo wysoka efektywność świetlna: 115 lm/W
- Podwyższona klasa szczelności IP54 (PORTOA) lub IP66 (COSMIC i COSMIC QUAD)
- Montaż natynkowy, sufitowy lub ścienny
- Klosz i podstawa wykonane z poliwęglanu
- Kształt: prostokątny (PORTOA), okrągły (COSMIC) lub kwadratowy (COSMIC QUAD)
- Napięcie zasilania: 230V 50Hz
- Źródło światła: LED 9W
- Nominalna żywotność: 40 000 h
- Dostępne również wykonania awaryjne o czasie autonomii do 3h
- Typowe miejsca: korytarze, klatki schodowe, miejsca o podwyższonej wilgotności lub na zewnątrz budynków


PORTOA

COSMIC BIAŁA

COSMIC QUAD LED


Opis produktu	Źródło światła	Waga (kg)	Opakowanie zbiorcze
PORTOA LED 9W biała, klosz mleczny	LED 9W	0,9	8 szt.
COSMIC LED 9W biała, klosz mleczny	LED 9W	0,9	8 szt.
COSMIC QUAD LED 9W biała, klosz mleczny	LED 9W	0,9	8 szt.