

# ORION



- **Oprawa certyfikowana**
- Stopień ochrony IP65
- Podstawa i klosz z wysokiej jakości poliwęglanu PC klasy V0
- Napięcie zasilania: 230 V 50 Hz
- Źródło światła:  
światłówka T5 8W lub diody LED
- Funkcje: A – awaryjna lub SA – sieciowo-awaryjna (uniwersalna\*)
- Akumulatory Ni-Cd HT z czasem autonomii: 3 h ładowanie: 24 h
- Montaż sufitowy lub ścienny
- Do oświetlenia dróg i wyjść ewakuacyjnych w budynkach użyteczności publicznej
- W przygotowaniu: autotest

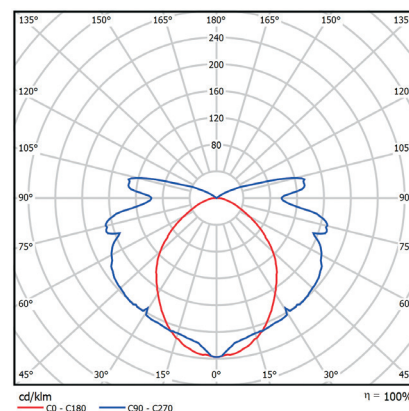
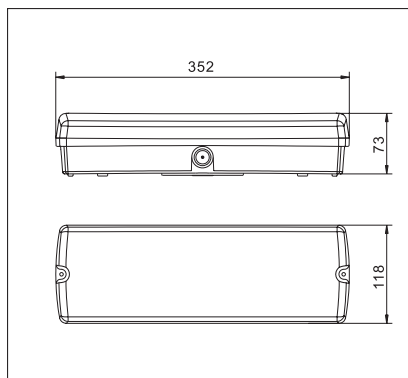
\* Możliwość okablowania jako A – awaryjna



**ORION T5 8W**



**ORION LED**



Uniwersalny piktogram w zestawie



Piktogramy opcjonalne



Model	Numer katalogowy	Źródło światła	Funkcja	Autonomia	EAN	Wymiary	Waga (kg)	Opakowanie zbiorcze
ORION A 3h	39954	T5 8W	A	3 h	5907512836873	352x117x76	1,20	12 szt.
ORION SA 3h	39955	T5 8W	SA	3 h	5907512836880	352x117x76	1,20	12 szt.
ORION LED A 3h	39957	LED	A	3 h	5907512836903	352x117x76	1,00	12 szt.
ORION LED SA 3h	41628	LED	SA	3 h	5907512842348	352x117x76	1,00	12 szt.

## OPCJONALNE PIKTOGRAMY

Model	Numer katalogowy	Wymiary	EAN
Piktogram WYJŚCIE EWAKUACYJNE	39962	300x100	5907512836958
Piktogram WYJŚCIE W DÓŁ	39977	300x100	5907512836996
Piktogram WYJŚCIE W PRAWO	39978	300x100	5907512837009
Piktogram WYJŚCIE W LEWO	39979	300x100	5907512837016
Piktogram SCHODY W PRAWO W DÓŁ	39980	300x100	5907512837023
Piktogram SCHODY W LEWO W DÓŁ	39981	300x100	5907512837030
Piktogram SCHODY W PRAWO W GÓRĘ	39982	300x100	5907512837047
Piktogram SCHODY W LEWO W GÓRĘ	39983	300x100	5907512837054