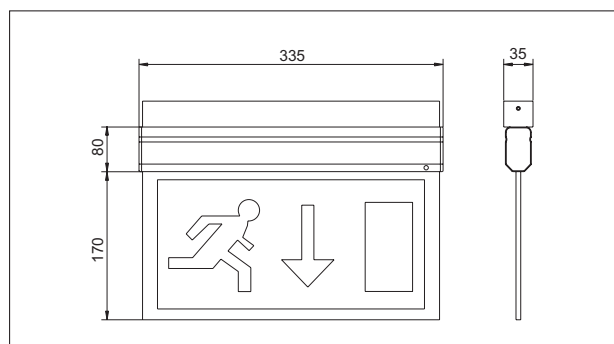


OXIMIA



- **Oprawa certyfikowana**
- Stopień ochrony IP20
- Profil stalowy malowany proszkowo, płyta z PMMA
- Napięcie zasilania: 230 V 50 Hz
- Źródło światła: diody LED
- Funkcje: A – awaryjna lub SA – sieciowo-awaryjna
- Akumulatory Ni-Cd HT z czasem autonomii: 3 h Ładowanie: 24 h
- Test ręczny
- Montaż sufitowy
- Do wskazywania kierunków ewakuacji oraz oznaczania wyjść ewakuacyjnych w budynkach użyteczności publicznej
- Widoczność: 30 m


OXIMIA

Piktogramy w zestawie

Piktogramy opcjonalne


Model	Numer katalogowy	Źródło światła	Funkcja	Autonomia	EAN	Waga (kg)	Wymiary opak. zbiorczego (cm)	Opakowanie zbiorcze
OXIMIA SA/A 3h	40095	LED	SA	3 h	5907512837290	1,10	39x28,5x30	5 szt.

* Tylko wersja SA, brak możliwości okablowania jako wersja A

OPCJONALNE PIKTOGRAMY

Model	Numer katalogowy	Wymiary	EAN	Opakowanie
Piktogramy WYJŚCIE EWAKUACYJNE do OXIMIA	40096	310x150	5907512837306	2 szt.
Piktogramy WYJŚCIE W DÓŁ do OXIMIA	40542	310x150	5907512838792	2 szt.